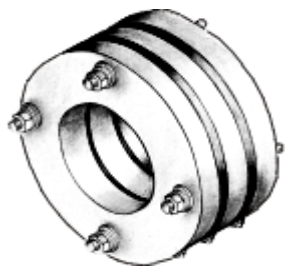
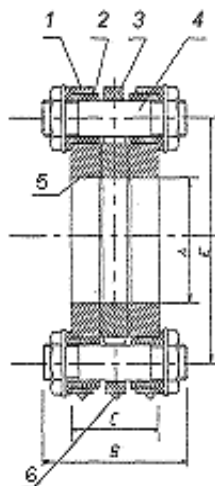


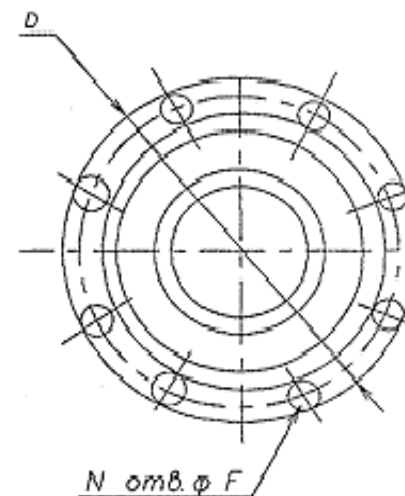
Прайс-лист ИФС,ИС

Инженер по комплектации - Николаева Наталья Владимировна, Ликай Наталья Ивановна

НАИМЕНОВАНИЕ	Цена	НАИМЕНОВАНИЕ	Цена	НАИМЕНОВАНИЕ	Цена	Наименование	Ду,мм	Ру,кгс/см2	Цена с НДС,руб.
Изолирующее фланцевое соединение		Изолирующее фланцевое соединение		ИФС-ХЛ4 (-70°С до +45°С)		Изолирующие соединения-сгоны			
ИФС Ду-15 Ру-10	2 460,00	ИФС Ду-100 Ру-10	7 600,00	ИФС Ду-15-ХЛ4	договорная	ИС-15,20	15;20	6	610
ИФС Ду-15 Ру-16	2 700,00	ИФС Ду-100 Ру-16	7 920,00	ИФС Ду-20-ХЛ4	договорная	ИС-25	25	6	715
ИФС Ду-15 Ру-25	2 750,00	ИФС Ду-100 Ру-25	9 225,00	ИФС Ду-25-ХЛ4	договорная	ИС-32	32	6	755
ИФС Ду-20 Ру-10	2 800,00	ИФС Ду-150 Ру-10	10 300,00	ИФС Ду-32-ХЛ4	договорная	ИС-40	40	6	875
ИФС Ду-20 Ру-16	2 950,00	ИФС Ду-150 Ру-16	11 600,00	ИФС Ду-40-ХЛ4	договорная	ИС-50	50	6	920
ИФС Ду-20 Ру-25	3 000,00	ИФС Ду-150 Ру-25	13 520,00	ИФС Ду-50-ХЛ4	договорная	ИС-65	65	6	1 030
ИФС Ду-25 Ру-10	3 000,00	ИФС Ду-200 Ру-10	13 150,00	ИФС Ду-65-ХЛ4	договорная	ИС-80	80	6	1 100
ИФС Ду-25 Ру-16	3 100,00	ИФС Ду-200 Ру-16	16 750,00	ИФС Ду-80-ХЛ4	договорная	Изолирующие соединения приварные			
ИФС Ду-25 Ру-25	3 150,00	ИФС Ду-200 Ру-25	23 850,00	ИФС Ду-100-ХЛ4	договорная	ИС-57;60	50	16	2 320
ИФС Ду-32 Ру-10	3 400,00	ИФС Ду-250 Ру-10	22 740,00	ИФС Ду-150-ХЛ4	договорная	ИС-76	65	16	3 100
ИФС Ду-32 Ру-16	3 450,00	ИФС Ду-250 Ру-16	22 850,00	ИФС Ду-200-ХЛ4	договорная	ИС-89	80	16	3 870
ИФС Ду-32 Ру-25	3 550,00	ИФС Ду-250 Ру-25	договорная	ИФС Ду-250-ХЛ4	договорная	ИС-108,114(ду-100)	100	16	4 240
ИФС Ду-40 Ру-10	3 500,00	ИФС Ду-300 Ру-10	23 350,00	ИФС Ду-300-ХЛ4	договорная	ИС-133(ду-125)	125	16	5 140
ИФС Ду-40 Ру-16	3 600,00	ИФС Ду-300 Ру-16	28 670,00	ИФС Ду-350-ХЛ4	договорная	ИС-159(ду-150)	150	16	7 090
ИФС Ду-40 Ру-25	3 800,00	ИФС Ду-300 Ру-25	договорная	ИФС Ду-400-ХЛ4	договорная	ИС-219(ду-200)	200	16	25 360
ИФС Ду-50 Ру-10	3 900,00	ИФС Ду-350 Ру-10	договорная						
ИФС Ду-50 Ру-16	4 050,00	ИФС Ду-350 Ру-16	договорная						
ИФС Ду-50 Ру-25	4 300,00	ИФС Ду-350 Ру-25	договорная						
ИФС Ду-65 Ру-10	4 450,00	ИФС Ду-400 Ру-10	договорная						
ИФС Ду-65 Ру-16	4 900,00	ИФС Ду-400 Ру-16	договорная						
ИФС Ду-65 Ру-25	4 950,00	ИФС Ду-400 Ру-25	договорная						
ИФС Ду-80 Ру-10	5 150,00								
ИФС Ду-80 Ру-16	5 850,00								
ИФС Ду-80 Ру-25	5 900,00								

ИФС**ИФС**

- 1, 3 - Фланец
2 - Втулка фторопластовая
4 - Шпилька
5 - Прокладка поронитовая
6 - Винт



Цены указаны с учетом НДС

www.stroikomplekt.ru
e-mail: 3330505@stroikomplekt.ru