

RG1 CO0 L42

ДЕТЕКТОР УГАРНОГО ГАЗА

- Две передовые функции
- Степень защиты корпуса IP42
- 16 ч. на млн. (20 мг/м³) - пред. тревога
- 80 ч. на млн. (100 мг/м³) - главная тревога
- Кнопка сброса и тестирования



Рис.1 Внешний вид

ПРИНЦИП ДЕЙСТВИЯ

Прибор "RG1 CO0 L42" - сигнализатор загазованности монооксидом углерода (угарным газом) нового поколения, имеющий две передовые функции.

1. Функция постоянного тестирования чувствительного элемента, благодаря которой через каждые три года прибор сам предупреждает потребителя о необходимости замены чувствительного элемента, о чем сообщает чередующееся мигание желтого и красного светодиодов.

2. Легкая замена чувствительного элемента. Чувствительный элемент может быть легко заменен на новый, т. к. он расположен в съемном модуле. После замены прибор сам автоматически настроится на срабатывание в пределах 20 мг/м³ и 100 мг/м³ СО в воздухе.

Световая и звуковая сигнализация включается при превышении определенных порогов тревоги, а именно:

1-ый ПОРОГ (Предварительная тревога) - при концентрации СО > 16 ч. на млн (20 мг/м³), начинает мигать красный СВЕТОДИОД, срабатывает реле №1.

2-ой ПОРОГ (Главная тревога) - при концентрации СО > 80 ч. на млн. (100 мг/м³), загорается красный СВЕТОДИОД, включается



ООО "КИП и Автоматика"

Официальный дистрибьютер "Seitron s.r.l." в России

г. Москва, ул. Приорова, д.2а

тел/факс: (495) 450-28-37, 730-88-76

тел.: (495) 782-99-87, 450-68-24

450-16-81, 450-08-00, 450-10-41

<http://www.seitron.ru> e-mail: seitron@kipa.ru

ВНИМАНИЕ

В случае срабатывания сигнализации о загазованности СО необходимо:

- 1) Немедленно проветрить помещение, открывая окна и двери.**
- 2) Немедленно выключить все аппараты с горелочным устройством.**
- 3) Поискать, по возможности устранить причину тревоги.**
- 4) При невозможности скорого выяснения причины тревоги, покинуть помещение, вызвать сервис.**

звуковой сигнализатор, срабатывает реле №2. Реле №2 может обеспечивать закрытие клапана подачи газа - возможного источника выделения СО, и/или включение вентилятора с целью проветривания загазованного помещения.

В случае главной тревоги (превышения 2-го порога) действие реле и работа звукового сигнализатора продолжают до нажатия кнопки на передней панели прибора, в т.ч. и в случае, если концентрация СО понижается ниже порога тревоги.

Прибор "RG1 CO0 L42" оборудован системой задержки во избежание срабатывания сигнализации (в связи с циклом стабилизации датчика) при первом подключении прибора к питающей сети, либо в случае повторного включения после отключения напряжения. Во время сказанной задержки (около 1 мин) желтый СВЕТОДИОД мигает, как только прибор готов к работе светодиод гаснет. Достигнув таким образом рабочий режим, прибор обеспечивает контроль концентрации СО в воздухе помещения примерно через каждые 15 сек.

Прибор "RG1 CO0 L42" оснащен системой самодиагностики. В случае отказа работы прибора загорается желтый световой сигнал

при этом возможными причинами являются:

- выход из строя чувствительного элемента;
- отсоединение чувствительного элемента;
- ненормальная работа прибора.

ПРАВИЛА ПОЛЬЗОВАНИЯ

Доступ к клеммнику обеспечивается отвинчиванием четырех винтов, расположенных по углам прибора и снятием передней панели прибора. Выполнить электрическое подсоединение в соответствии со схемами на рисунках 3, 4, 5.

Быстродействие прибора тесно связано с его размещением в контролируемом помещении и с характеристиками детектируемого газа. В соответствии с Инструкцией Госгортехнадзора России РД-12 прибор необходимо устанавливать на высоте около 150 см от пола. Один прибор устанавливается на площадь 200м.

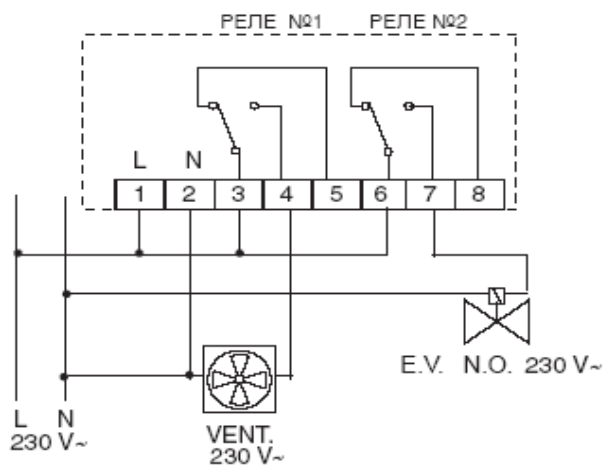


Рис.2 Схема электрического подсоединения при наличии нормально открытого электроклапана на 230 В~ ручной перенастройки и вентилятора 230В~.

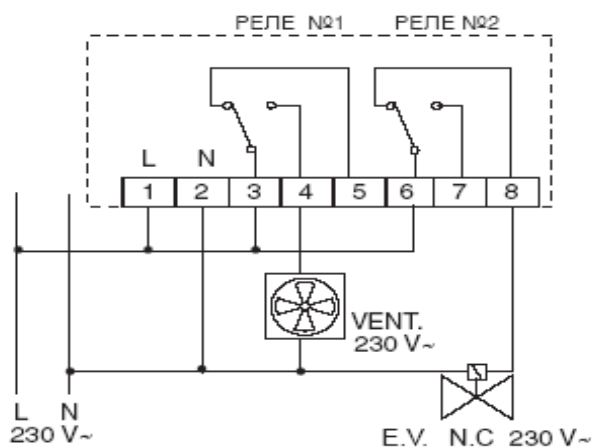


Рис.3 Схема электрического подсоединения при наличии нормально закрытого электроклапана 230В~ ручной перенастройки и вентилятора 230В~.

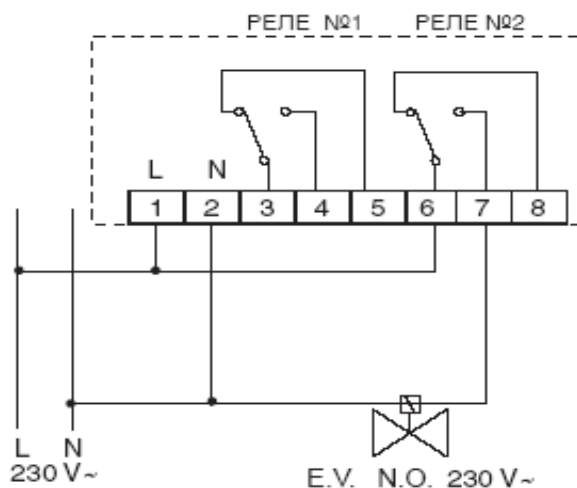


Рис.4 Схема электрического подсоединения при наличии звукового сигнализатора 230В~ и нормально открытого электроклапана 230В~.

ТЕХНИЧЕСКИЕ ХАРАКТЕРИСТИКИ

Питание	230В~ -15% +10% 50Гц
Полная мощность	2W
Выход реле	2x6(2)A@250В~SPDT
Световые сигналы	Работа: Зеленый светодиод Тревога: Красный светодиод Отказ: Желтый светодиод
Задержка включения	~1 мин.
Задержка включения реле	~15 сек.
Срок службы датчика	3 года
Детектируемый газ	Угарный газ (CO)
Порог предв.тревоги	16 ч.на млн. ± 4 ч. на млн. (20мг/м ³ ± 5мг/м ³)
Порог тревоги	80 ч. на млн. ± 4 ч. на млн. (100мг/м ³ ± 5мг/м ³)
Рабочая температура	0°C ... 40°C
Температура хранения	-10°C ... +50°C
Рабочая влажность	20% ... 80% (без конденсата)
Степень защиты	IP 42
Материал корпуса	ABS V0 Огнеупорный
Цвет корпуса	Белый (RAL 9003)
Размеры	130 x 100 x 62 мм
Масса	~500 г

ВНИМАНИЕ

- Подключение прибора к питающей сети обеспечивать через всеполюсный выключатель, изготовленный в соответствии с действующими нормам; при этом расстояние между разомкнутыми контактами должно быть не менее 3 мм.
- Монтаж и электрическое подсоединение прибора должны выполняться квалифицированным персоналом с соблюдением норм по действующему законодательству.
- Прежде чем выполнять любое соединение убедиться в том, что сеть 230 В~ отключена.

МОНТАЖ ГАЗОВОГО ДЕТЕКТОРА НЕ ОСВОБОЖДАЕТ ОТ СОБЛЮЖДЕНИЯ ВСЕХ ПРАВИЛ, КАСАЮЩИХСЯ ХАРАКТЕРИСТИК И УСЛОВИЙ МОНТАЖА И ЭКСПЛУАТАЦИИ ГАЗОВЫХ АППАРАТОВ, А ТАКЖЕ ВЕНТИЛЯЦИИ ПОМЕЩЕНИЯ И УСЛОВИЙ ДЫМОУДАЛЕНИЯ В СООТВЕТСТВИИ С ТРЕБОВАНИЯМИ "UNI" И С НОРМАМИ ПО ДЕЙСТВУЮЩЕМУ ЗАКОНОДАТЕЛЬСТВУ.